

## Réseaux

Accueil ► res01 ► 2 juin - 8 juin ► Examen Ordinaire du 3 Juin 2015

## Navigation du test



Afficher une page à la fois

Terminer la relecture

<b>Commencé le</b>	mercredi 3 juin 2015, 09:19
<b>État</b>	Terminé
<b>Terminé le</b>	mercredi 3 juin 2015, 10:59
<b>Temps mis</b>	1 heure 40 min
<b>Points</b>	37,00/65,00
<b>Note</b>	11,38 sur un maximum de 20,00 (57%)

## Question 1

Incorrect

Note de 0,00 sur 4,00

▼ Marquer la question

Soit le code suivant. Déterminer le code manquant et reporter le dans la zone des réponses

## CODE DU SERVEUR

```
package dictionnaire;
import java.io.*; import java.net.*;
public class TranslatorServer1 {
    public static void main(String[] args) throws Exception {

// CREATION DU SOCKET D'E COUTE SUR LE PORT 8087
Z1
        System.out.println("Server: Started on "+ ss);

// ATTENTE BLOQUANTE DE DEMANDE DE CONNEXION
Z2

// CONNEXION ACCEPTEE. LA COMMUNICATION AURA
// LIEU A TRAVERS LE SOCKET AYANT POUR REFERENCE cs
        System.out.println("Server: Client On "+ cs);

// RECUPERATION DES FLUX DE COMMUNICATION;
// A PARTIR DU SOCKET CS : 2 FLUX

// FLUX ENTREE :
        BufferedReader in = new BufferedReader(
            new InputStreamReader(cs.getInputStream()));

// FLUX DE SORTIE
        PrintWriter out = new PrintWriter(
            new BufferedWriter(
                new OutputStreamWriter(
                    cs.getOutputStream())), true);

// COMMUNICATION
        String line = in.readLine();
        while (!line.equals("FIN")) {
            out.println(Dictionnaire.traduit(line));
            line = in.readLine();
        }
        System.out.println("Serveur: au revoir!");
    }
}
```

## CODE DU CLIENT

```

package dictionnaire;
import java.io.*; import java.net.*;

public class TranslatorClient {
    public static void main(String[] args) throws Exception{
        // 1-CONSTRUCTION DU PORT DE COMMUNICATION
        // 1-1 INSTANCIATION DE L'OBJET REPRESENTANT L'ADRESSE IP D
        // SERVEUR. LE SERVEUR POSSE DE L'ADRESSE IP 192.168.1.211
        Z3
        System.out.println("addr = " + addr);
        // 1-2: DEMANDE DE CONNEXION AU SERVEUR
        Z4
        // LA CONNEXION EST ETABLIE

        // LA CONNEXION EST ETABLIE
        // RECUPERATION DES FLUX E/S DE LA CONNEXION
        // 2 FLUX
        BufferedReader in = new BufferedReader(
            new InputStreamReader(cs.getInputStream()));
        PrintWriter out = new PrintWriter(
            new BufferedWriter(new OutputStreamWriter(
                cs.getOutputStream())),true);
        // PREPARATION DU FLUX STANDARD CLAVIER
        BufferedReader inConsole = new BufferedReader(
            new InputStreamReader(System.in));

        // COMMUNICATION EFFECTIVE
        String lineConsole, lineServer;
        lineConsole = inConsole.readLine();
        while (!lineConsole.equals("FIN")) {
            out.println(lineConsole);
            lineServer = in.readLine();
            System.out.println("answer is: "+lineServer);
            lineConsole = inConsole.readLine();
        }
        System.out.println("Client Down!");
    }
}

```

Z1:  X

Z2:  X

Z3:  X

Z4:  X

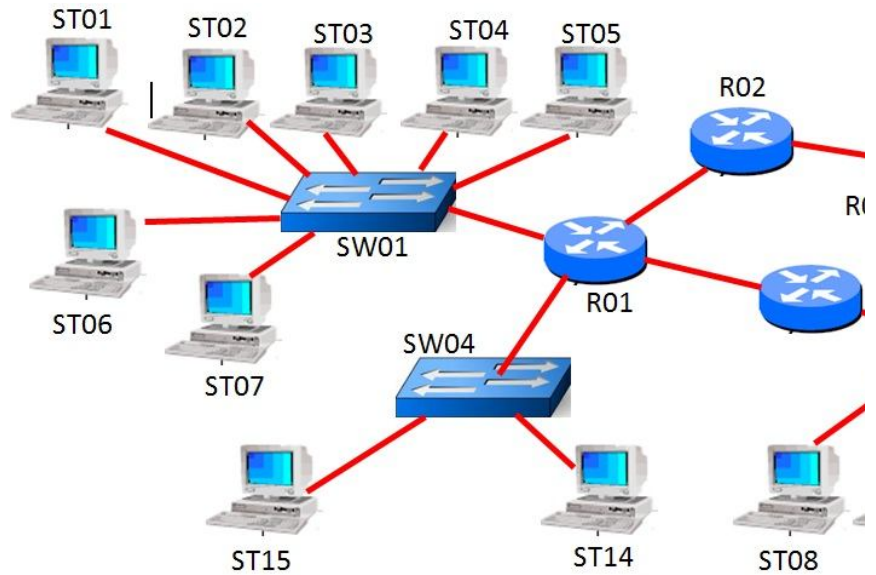
### Question 2

Partiellement correct

Note de 2,00 sur 5,00

Marquer la question

Soit le réseau ci dessous composés de plusieurs sous réseaux. Les adresses réseaux des sous réseaux ont été choisies de telle manière à ce que le gaspillage d'adresses IP soit minimal..



**SWxx** : Switch n° xx

**Rxx** : Routeur n° xx

**STxx** : Station (ou ordinateur) n° xx

**Attention: spécifier les masques sous forme étendue, exemple 255.255.255.0**

1. Combien d'adresses IP ce réseau consomme t il ?

Réponse: 20  ❌

2. Quel est le nombre de sous réseau IP que ce réseau comporte

Réponse: 20  ❌

3. Quel est le masque du sous réseau qui contient le plus petit nombre d'entités

Réponse: 255.255.255.252  ✔️

4. Quel est le masque du sous réseau ou se trouve la station ST01

Réponse: 255.255.255.240  ✔️

5. Quel est le masque du sous réseau ou se trouve la station ST15

Réponse: 255.255.255.252  ❌

### Question 3

Partiellement correct

Note de 2,00 sur 6,00

Marquer la question

Soit le réseau ci dessous.

1- Quels sont les sous réseaux auxquels appartiennent les stations de **a.test.dz** à **f.test.dz**

2- Quels sont les sous réseaux auxquels appartiennent les stations de **g.test.dz** à **m.test.dz**

3- Quels sont les sous réseaux auxquels appartient la passerelle

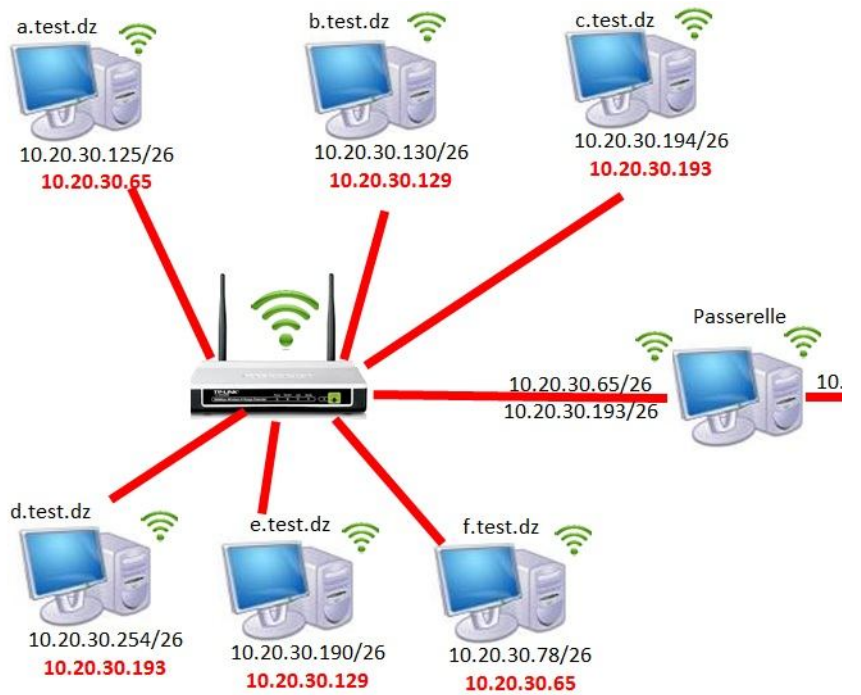
**Attention :pour répondre au 2 premières questions, citer l'adresse du réseau, suivi du nom des stations séparés par une virgule.**

**Exemple: 192.168.2.32/27: x.test.dz,y.test.dz;192.168.4.128/27: o.test.dz, p.test.dz, r.test.dz**

**Les réseaux doivent être cité selon un ordre croissant de leur valeur, de même pour les noms de station dans le contexte d'un réseau. Un point virgule sépare les réseaux**

**Pour la 3ème question citer les réseau en ordre croissant de leur valeur.**

**Exemple: 172.17.20.0/24, 172.26.10.32/27**

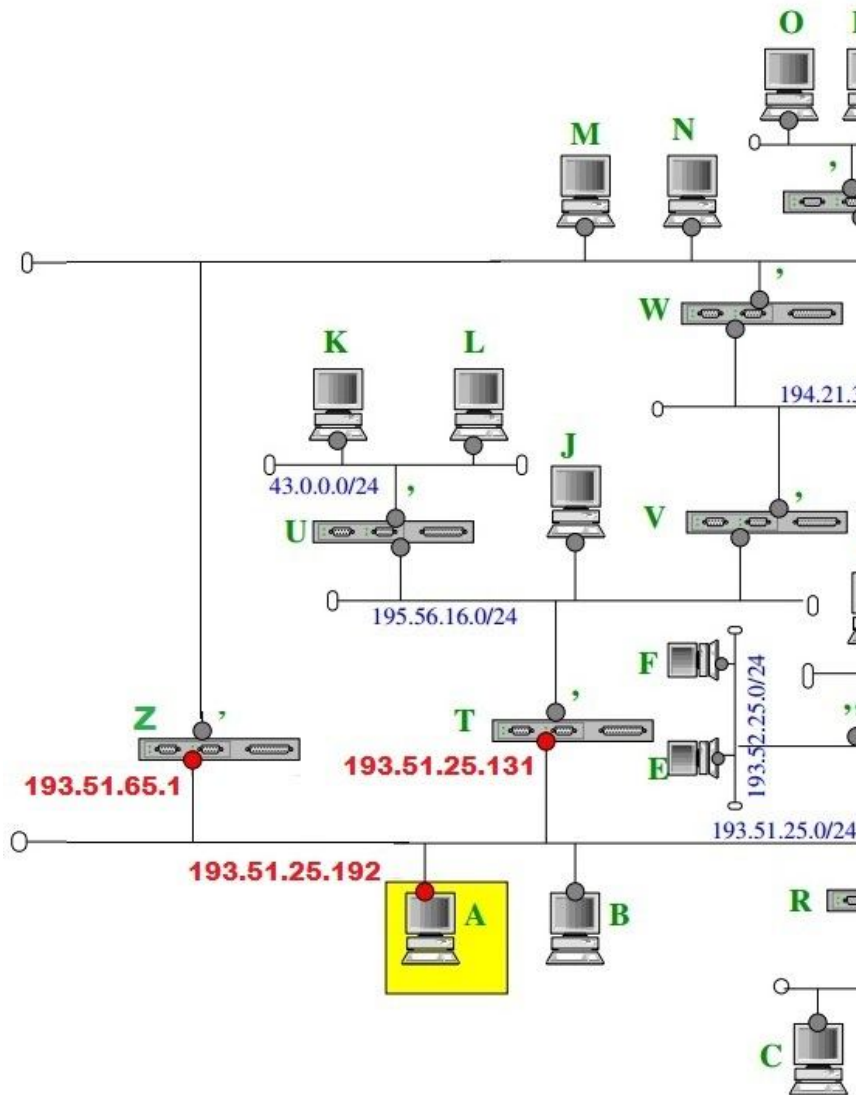


- Les réseaux auxquels appartiennent les stations de a.test.dz à f.test.dz sont:  
 ❌
  - Les réseaux auxquels appartiennent les stations de g.test.dz à m.test.dz sont:  
 ❌
- Les réseaux auxquels appartient la passerelle sont  
 ✅

**Question 4**

Correct  
 Note de 8,00 sur 8,00  
 Marquer la question

Soit le réseau ci dessous. Compléter les cases vide de la table de routage de la station A ( en Jaune) en indiquant pour chaque ligne le routeur qui sera sollicité par la station A pour chaque adresse réseau de destination



Réseau de destination	Masque	Prochain saut (routeur)	Interface
172.30.0.0	/16	SAUT1	193.51.25.1
193.52.24.0	/24	SAUT2	193.51.25.1
193.52.25.0	/24	SAUT3	193.51.25.1
18.0.0.0	/24	SAUT4	193.51.25.1
212.21.71.0	/24	SAUT5	193.51.25.1
43.0.0.0	/24	SAUT6	193.51.25.1
195.56.16.0	/24	SAUT7	193.51.25.1
194.21.36.0	/24	SAUT8	193.51.25.1

Zone des Réponses:

- SAUT1  ✓
- SAUT2  ✓
- SAUT3  ✓
- SAUT4  ✓
- SAUT5  ✓
- SAUT6  ✓
- SAUT7  ✓
- SAUT8  ✓

**Question 5**  
Partiellement correct

Soit le réseau ci dessous. Compléter les cases vides de la table de routage de la station A (en Jaune) en indiquant pour chaque ligne les informations manquantes.

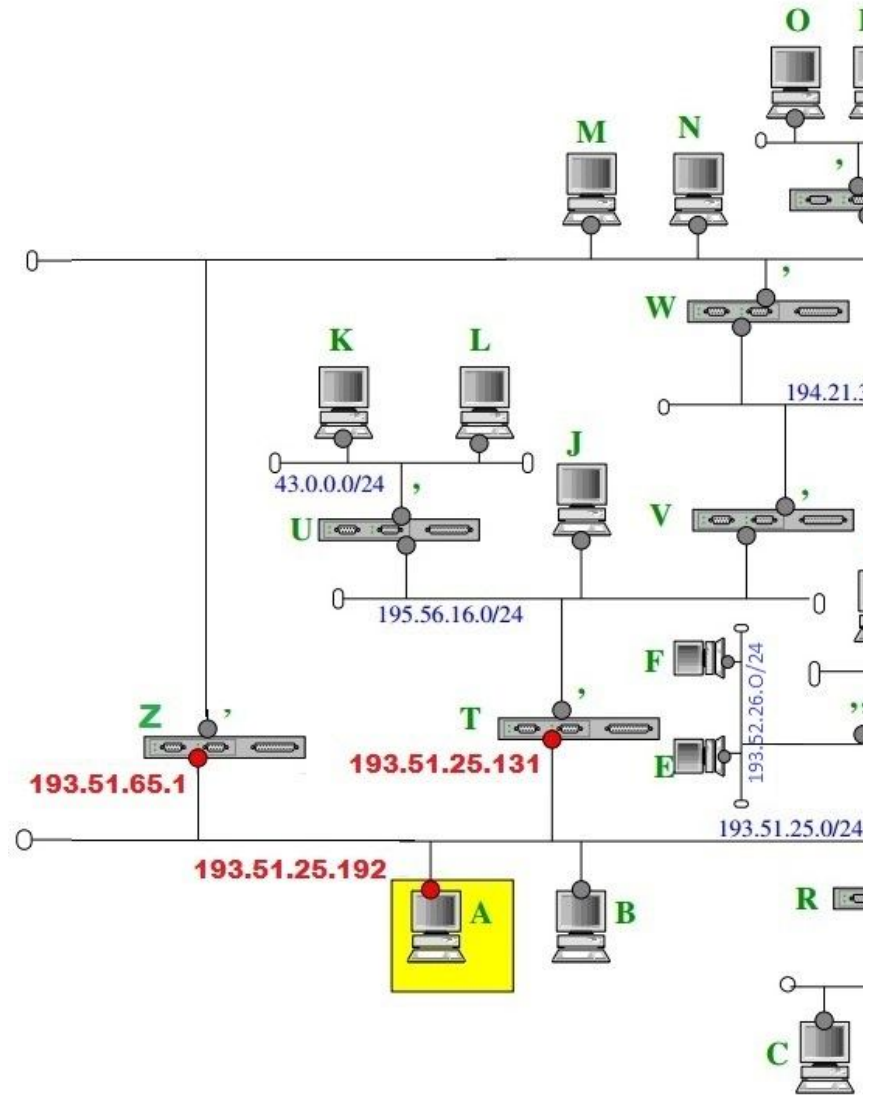
Note de 8,00 sur 10,00

Marquer la question

**Attention:**

**Les adresses de destination dans la table de routage doivent apparaître obligatoirement en ordre croissant. Nous rappelons qu'une adresse IP est un nombre entier positif**

**Le masque de sous réseau doit être spécifiée sous forme réduite (non étendue). Exemple écrire /8 au lieu de 255.0.0.0**



Réseau de destination	Masque	Prochain saut (routeur)	Interfa
RES1	M1	SAUT1	193.51.2
RES2	M2	SAUT2	193.51.2
RES3	M3	SAUT3	193.51.2
default	0.0.0.0	SAUT4	193.51.2

Zone des Réponses:

RES1:  ✓  
 M1:  ✓  
 SAUT1:  ✓

RES2: 193.52.25.0 ✗  
 M2: /24 ✓  
 SAUT2: 193.51.25.19 ✓  
 RES3: 193.52.24.0 ✗  
 M3: /24 ✓  
 SAUT3: 193.51.25.19 ✓  
 SAUT4: 193.51.25.131 ✓

**Question 6**

Partiellement correct

Note de 1,00 sur 2,00

Marquer la question

Une institution possède un réseau de **31 ordinateurs**. Cette institution désire connecter son réseau à Internet. **Elle doit pour cela acquérir une fois pour toute une adresse réseau pour son réseau**. Le coût de chaque adresse réseaux dépend du nombre d'adresses individuelles qu'elle contient. L'institution désire que le coût d'acquisition d'une adresse réseau pour son réseau soit optimal. Elle ne désire pas se doter d'une adresse réseau dans laquelle le nombre d'adresses individuelles qui ne seront jamais utilisées est très important. L'adresse réseau qui a été acquise par l'institution est juste suffisante pour pouvoir configurer toutes les stations de l'institution et avec un gaspillage minimal d'adresses IP (et bien sur du coût de l'adresse réseau).

1. Quel est le masque du réseau acquis par l'institution (donner le masque sous forme étendue. exemple 255.255.0.0)
2. Quel est le nombre d'adresse individuelles gaspillées, c'est à dire qu'elle ne seront pas utilisées pour configurer les stations

**Zone de réponses**

Le masque du réseau est 255.255.255.192 ✓

Le nombre d'adresses individuelles gaspillées est: 30 ✗

**Question 7**

Incorrect

Note de 0,00 sur 3,00

Marquer la question

Parmi les adresses **IP classifiées** suivantes, quelles sont celles que nous utiliser lors de la configuration d'une **interface réseau** d'un ordinateur

Veuillez choisir au moins une réponse :

- 1. 193.194.222.255
- 2. 189.189.189.189 ✓
- 3. 247.221.10.11
- 4. 137.87.255.255
- 5. 127.0.0.233
- 6. 194.167.101.0 ✗
- 7. 255.255.255.255 ✗
- 8. 225.176.67.112
- 9. 111.111.111.111 ✓
- 10. 131.76.0.0
- 11. 193.194.87.192
- 12. 10.0.0.0

Votre réponse est incorrecte.

La réponse correcte est : 193.194.87.192, 111.111.111.111, 189.189.189.189

**Question 8**

Incorrect

Note de 0,00 sur 4,00

Marquer la question

Parmi les adresses IP suivantes quelles sont celles que nous pouvons trouver comme adresses de destination dans un paquet IP.

Veuillez choisir au moins une réponse :

- 1. 176.168.0.0
- 2. 170.270.170.270
- 3. 255.255.255.255 ✓
- 4. 225.76.255.255

- 5. 116.0.0.116
- 6. 137.87.0.255
- 7. 139.76.0.0 ✗
- 8. 8.0.0.0
- 9. 194.178.194.255
- 10. 0.0.0.0
- 11. 247.255.255.255

Votre réponse est incorrecte.

La réponse correcte est : 116.0.0.116, 194.178.194.255, 255.255.255.255, 137.87.0.255

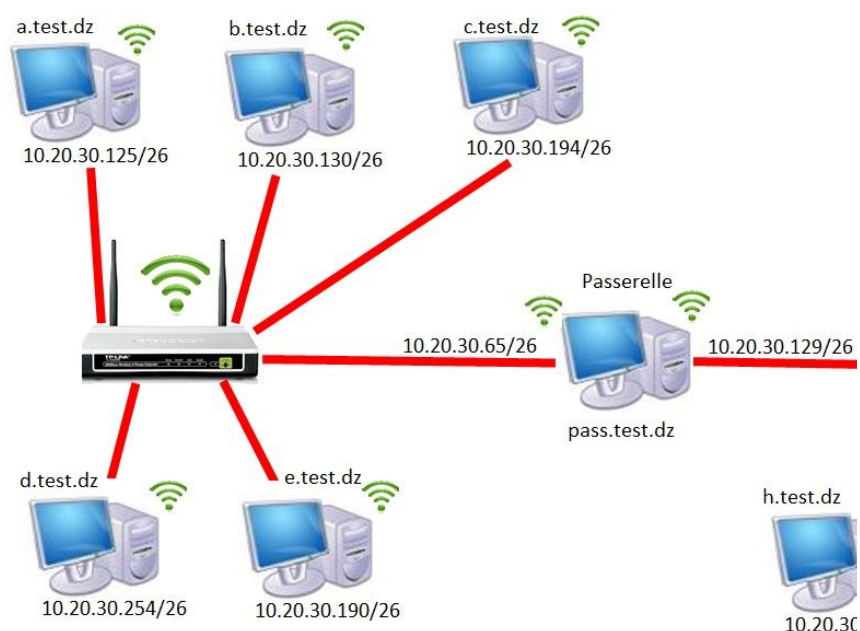
### Question 9

Partiellement correct

Note de 1,00 sur 3,00

Marquer la question

Soit le réseau ci dessous. **Seules deux informations** ont été spécifiées lors de la configuration des stations: **l'adresse IP et le masque de sous réseau (voir le schéma ci dessous)**. D'après ce qui apparaît dans le dessin ci dessous, quels sont les commandes ping qui réussissent à avoir une réponse de la part de la machine ciblée par la commande ping



Veillez choisir au moins une réponse :

- 1. La machine **a.test.dz** exécute la commande **ping 10.20.30.65** ✓
- 2. La machine **g.test.dz** exécute la commande **ping 10.20.30.189** ✓
- 3. La machine **j.test.dz** exécute la commande **ping 10.20.30.189**
- 4. La machine **g.test.dz** exécute la commande **ping 10.20.30.124** ✗
- 5. La machine **g.test.dz** exécute la commande **ping 10.20.30.130**
- 6. La machine **e.test.dz** exécute la commande **ping 10.20.30.189** ✗
- 7. La machine **a.test.dz** exécute la commande **ping 10.20.30.130**
- 8. La machine **a.test.dz** exécute la commande **ping 127.0.0.1** ✓
- 9. La machine **j.test.dz** exécute la commande **ping 10.20.30.129**
- 10. La machine **a.test.dz** exécute la commande **ping 10.20.30.124**

Votre réponse est partiellement correcte.

Vous avez sélectionné trop d'options.

La réponse correcte est : La machine **a.test.dz** exécute la commande **ping 127.0.0.1**, La machine **a.test.dz** exécute la commande **ping 10.20.30.65**, La machine **g.test.dz** exécute la commande **ping 10.20.30.189**

### Question 10

Soit le réseau ci dessous. La configuration des stations **comporte l'adresse de la**



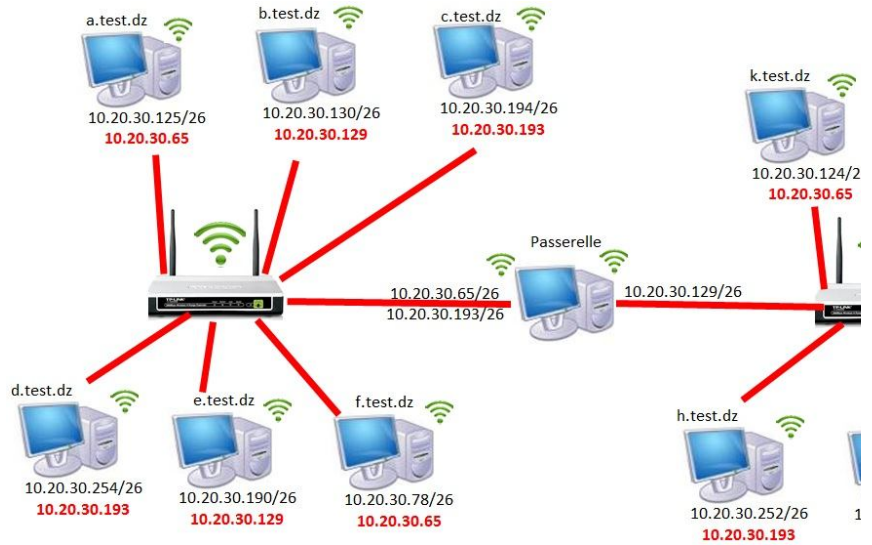
Incorrect

Note de 0,00 sur 2,00

Marquer la question

**passerelle en plus de l'adresse IP et du masque de sous réseau** (voir le schéma ci dessous, **l'adresse de la passerelle est indiquée en couleur rouge**).

D'après ce qui apparaît dans le dessin ci dessous, quels sont les commandes ping qui réussissent à avoir une réponse de la part de la machine ciblée par la commande ping



Veillez choisir au moins une réponse :

- 1. La machine **a.test.dz** exécute la commande **ping 10.20.30.124**
- 2. La machine **k.test.dz** exécute la commande **ping 10.20.30.125** ✗
- 3. La machine **e.test.dz** exécute la commande **ping 10.20.30.125**
- 4. La machine **j.test.dz** exécute la commande **ping 10.20.30.190** ✗
- 5. La machine **h.test.dz** exécute la commande **ping 10.20.30.254** ✗
- 6. La machine **a.test.dz** exécute la commande **ping 10.20.30.131**
- 7. La machine **i.test.dz** exécute la commande **ping 10.20.30.196**
- 8. La machine **a.test.dz** exécute la commande **ping 10.20.30.131** ✗
- 9. La machine **i.test.dz** exécute la commande **ping 10.20.30.78**
- 10. La machine **f.test.dz** exécute la commande **ping 10.20.30.124**

Votre réponse est incorrecte.

La réponse correcte est : La machine **a.test.dz** exécute la commande **ping 10.20.30.131**, La machine **i.test.dz** exécute la commande **ping 10.20.30.78**

### Question 11

Correct

Note de 2,00 sur 2,00

Marquer la question

Un scanner est configuré avec les informations réseaux suivantes: Adresse IP: **10.121.143.212** , Masque de sous réseau: **255.255.254.0**..

Quelle est **l'adresse du réseau** dans lequel se trouve le scanner

Réponse :  ✓

La réponse correcte est : 10.121.142.0

### Question 12

Correct

Note de 2,00 sur 2,00

Marquer la question

Dans un réseau, un ordinateur est configuré avec les informations réseaux suivantes: Adresse IP: **10.121.143.212** , Masque de sous réseau: **255.255.254.0**.. Quel est le nombre maximal d'ordinateurs que peut comporter ce réseau sachant que chaque ordinateur ne peut utiliser qu'une adresse IP individuelle de ce réseau.

Réponse :  ✓

La réponse correcte est : 510

**Question 13**

Incorrect

Note de 0,00 sur 3,00

Marquer la question

Dans un réseau, une machine possède l'adresse IP 10.121.143.215 dont le masque est 255.255.254.0 . Cette machine désire envoyer un message à tous les ordinateurs de son réseau (elle fait une diffusion). Quelle est l'adresse qu'elle utilisera pour désigner d'un coup toutes les machines du réseau

Réponse :  ❌

La réponse correcte est : 10.121.143.255

**Question 14**

Correct

Note de 3,00 sur 3,00

Marquer la question

Une camera IP est configuré avec les informations réseaux suivantes: Adresse IP: **10.121.154.154** , Masque de sous réseau: **255.255.254.0**.. Ce réseau comporte un routeur. L'adresse d'un routeur est la première adresse individuelle du réseau. Quelle est l'adresse IP du routeur

Réponse :  ✅

La réponse correcte est : 10.121.154.1

**Question 15**

Correct

Note de 3,00 sur 3,00

Marquer la question

Une camera IP est configuré avec les informations réseaux suivantes: Adresse IP: **10.121.154.154** , Masque de sous réseau: **255.255.254.0**. Dans le réseau ou se situe la caméra IP, quelle est la dernière adresse IP individuelle que nous pouvons attribuer à un ordinateur

Réponse :  ✅

La réponse correcte est : 10.121.155.254

**Question 16**

Correct

Note de 1,00 sur 1,00

Marquer la question

Un réseau est organisé de manière naturelle en couche. Le standard **Open System Interconnect** (OSI) de l'ISO a défini 7 couches pour un réseau informatique (réseau d'ordinateurs). Quelle est le nom de la couche qui est au service de la couche LIAISON

Réponse :  ✅

La réponse correcte est : PHYSIQUE

**Question 17**

Correct

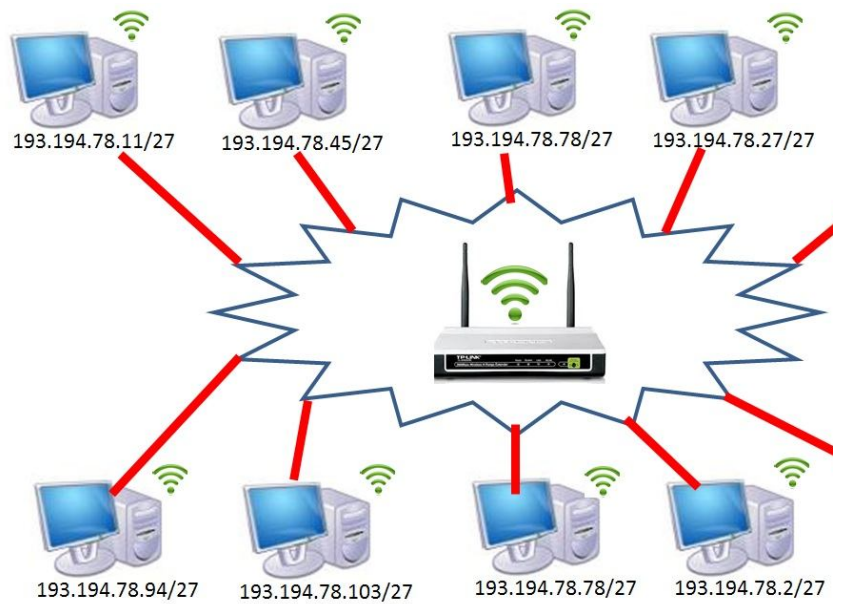
Note de 4,00 sur 4,00

Marquer la question

Quels sont les réseaux IP que comporte le réseau WIFI ci dessous.

**En réponse, citer les adresses réseau par ordre, du plus petit au plus grand, séparés par une virgule uniquement**

**(Rappel: Une adresse IP est un nombre positif sur 32 bit).**



Réponse :  ✓

La réponse correcte est : 193.194.78.0,193.194.78.32,193.194.78.64,193.194.78.96

Terminer la relecture

Connecté sous le nom « **rabah setti** » (Déconnexion)